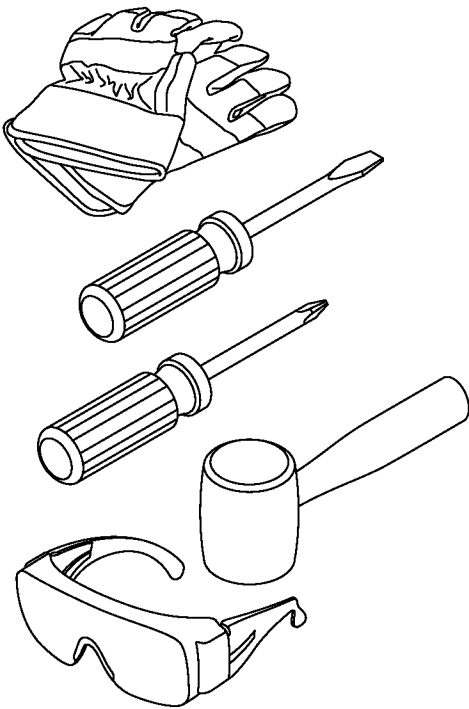
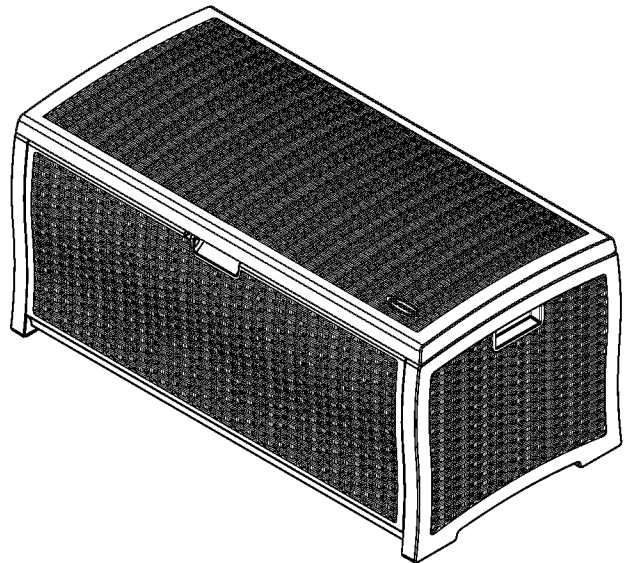


SUNCAST®

Tools Required
Outil requis
Herramientas necesarias



Resin Wicker Deck Box
ASSEMBLY INSTRUCTIONS
Coffre de terrasse en résine d'osier
INSTRUCTIONS D'ASSEMBLAGE
Arcón de terraza de resina y mimbre
INSTRUCCIONES PARA EL ARMADO



DECK BOX PANELS CAN NOT BE TAKEN APART ONCE ASSEMBLED. FOLLOW DIRECTIONS CLOSELY.



LES PANNEAUX DE COFFRE NE PEUVENT PAS ÊTRE DÉMONTÉS ONZE ASSEMBLÉS. SUIVEZ LES INSTRUCTIONS DE PRÈS.



LOS PANELES DE LA CAJA DE LA PLATAFORMA NO SE PUEDEN DESMONTAR EN UNA SOLA PIEZA. SIGA LAS INSTRUCCIONES DE CERCA.



Before You Begin...

- **Read instructions thoroughly prior to assembly.**
This kit contains parts that can be damaged if assembled incorrectly or in the wrong sequence.
- **Please follow instructions.**
Suncast is not responsible for replacing parts lost or damaged due to incorrect assembly.
- **Avoid scratching finish**
For steps where parts are placed upside down, place parts on a smooth surface to avoid scratching finish.
Flatten cardboard from carton to create a smooth work surface.
- **Check for all parts before you begin assembly.**
Using the provided parts check list on pages 5 and 6, verify that you have all the parts required to assemble your deck box.



Caution

- **Not intended for storage of flammable or caustic chemicals.**
- **Not intended for usage by children.**
- **This is not a toy box**
- **To avoid risk of suffocation, do not allow children to play inside container.**
- **This product may become susceptible to impact damage in freezing temperatures.**
- **Do not store near excessive heat.**
- **Exercise caution when moving fully loaded product. This product is not intended for transporting heavy objects.**
- **Use as a stationary storage device only.**
- **Do not sit or stand on top.**
- **Do not store items on top.**

Care Instructions

- **The deck box walls and lid have a textured exterior, much like vinyl home siding. Over time, dust may accumulate in the texture. When combined with moisture, this could encourage the growth of moss or mold on the deck box. To maintain the look of your deck box, we recommend cleaning it each year with mild soap and water. Do Not use bleach, ammonia, or other caustic cleaners, and Do Not use stiff bristle brushes. Failure to perform annual cleaning could result in permanent staining of the plastic. This is not a manufacturing defect and is not covered under warranty.**

Suncast Products and Replacement Parts

To purchase Suncast replacement parts and learn about other Suncast products, visit us online or call.



www.suncast.com



1-800-846-2345 or 1-630-879-2050



Avant de commencer...

Lisez entièrement les instructions avant l'assemblage.

Cette trousse contient des pièces qui peuvent être endommagées si elles sont assemblées de manière incorrecte ou dans le mauvais ordre.

- **Veillez suivre les instructions.**

Suncast ne peut être tenu responsable du remplacement des pièces endommagées ou perdues en raison d'un assemblage incorrect.

- **Évitez de rayer le fini.**

Lors des étapes où les pièces doivent être placées à l'envers, placez les pièces sur une surface lisse afin d'éviter de rayer le fini. Aplatissez le carton de la boîte afin de créer une surface de travail lisse.

- **Vérifiez toutes les pièces avant de commencer l'assemblage.**

À l'aide de la liste des pièces fournie aux page 5, vérifiez que vous avez toutes les pièces nécessaires à la construction de votre coffre de terrasse.



Attention

- Non conçu pour l'entreposage de produits chimiques inflammables ou corrosifs.
- Non conçu pour être utilisé par des enfants.
- Pour éviter tout risque de suffocation, ne laissez pas les enfants jouer à l'intérieur du coffre.
- Ce produit pourrait être sujet à des dommages par impact lorsque la température est sous le point de congélation.
- Ne remisez pas le coffre à la chaleur.
- Attention lorsque vous déplacez le coffre plein.
- Ce produit n'est pas conçu pour le transport d'objets lourds.
- Utilisez plutôt comme dispositif stationnaire seulement.
- Ne vous **ASSEYEZ** pas sur le couvercle.
- Ne stockez pas d'articles sur le dessus.

Instructions d'entretien

Les parois et le couvercle du coffre de terrasse sont texturées, un peu comme un parement de maison. Au fil du temps, la poussière peut s'accumuler dans la texture. Associée à l'humidité, elle peut favoriser la prolifération de mousse ou de moisissure sur le coffre de terrasse. Pour préserver l'aspect de votre coffre de terrasse, nous vous recommandons de la nettoyer chaque année avec du savon doux et de l'eau. N'utilisez pas de javel, d'ammoniaque ou d'autres produits nettoyants corrosifs et n'utilisez pas de brosses à poils durs. Le non-respect du nettoyage annuel peut entraîner des taches permanentes dans le plastique. Il ne s'agit pas d'un défaut de fabrication, cela n'est donc pas couvert par la garantie.

Produits et pièces de rechange Suncast

Pour acheter des pièces de rechange Suncast et obtenir de plus amples renseignements sur les autres produits Suncast, consultez notre site ou appelez-nous.



www.suncast.com



1-800-846-2345 ou 1-630-879-2050



Antes de comenzar...

- **Lea completamente las instrucciones antes de iniciar el armado.**
Este kit contiene piezas que pueden dañarse si se arman incorrectamente o en la secuencia equivocada.
- **Siga las instrucciones.**
Suncast no es responsable del reemplazo de las piezas dañadas o perdidas debido al armado incorrecto.
- **Evite rayar el terminado.**
Para realizar las operaciones en las que las partes deben colocarse con la superficie terminada hacia abajo, coloque las partes sobre una superficie suave para evitar rayar su terminado. Aplane el cartón de la caja de embalaje para crear una superficie de trabajo lisa y suave.
- **Verifique que tenga todas las piezas antes de comenzar el armado.**
Use la lista de control de piezas de las páginas 5 y 6 y asegúrese de tener todas las piezas necesarias para armar su arcón de terraza.



Precaución

- No ha sido diseñado para almacenar productos químicos cáusticos o inflamables.
- No ha sido diseñado para ser usado por niños.
- No es una caja para guardar juguetes.
- Para evitar el riesgo de asfixia, no permita que los niños jueguen dentro del contenedor.
- Este producto puede ser susceptible a daños por impacto en temperaturas de congelación.
- No lo guarde cerca de fuentes de calor excesivo.
- Tenga cuidado si lo mueve cuando está totalmente lleno. Este producto no ha sido diseñado para transportar objetos pesados.
- Úselo solo como unidad de almacenamiento fijo.
- No se pare sobre la tapa.
- No almacene artículos en la parte superior.

Cuidado del arcón de terraza

Use jabón y agua con un cepillo de cerdas suaves. Si el arcón para terraza está en exteriores, limpie las áreas sombreadas por lo menos una vez al año para remover el polvo acumulado. No use limpiadores a base de lejía, amoníaco o soluciones cáusticas. Éstos dañarán el acabado. Si lava a presión, mantenga la boquilla a una distancia de 18 pulgadas (50 cm).

Productos y piezas de repuesto Suncast

Para comprar piezas de repuesto Suncast y obtener información acerca de otros productos Suncast, visite nuestro sitio web o llame por teléfono.



www.suncast.com



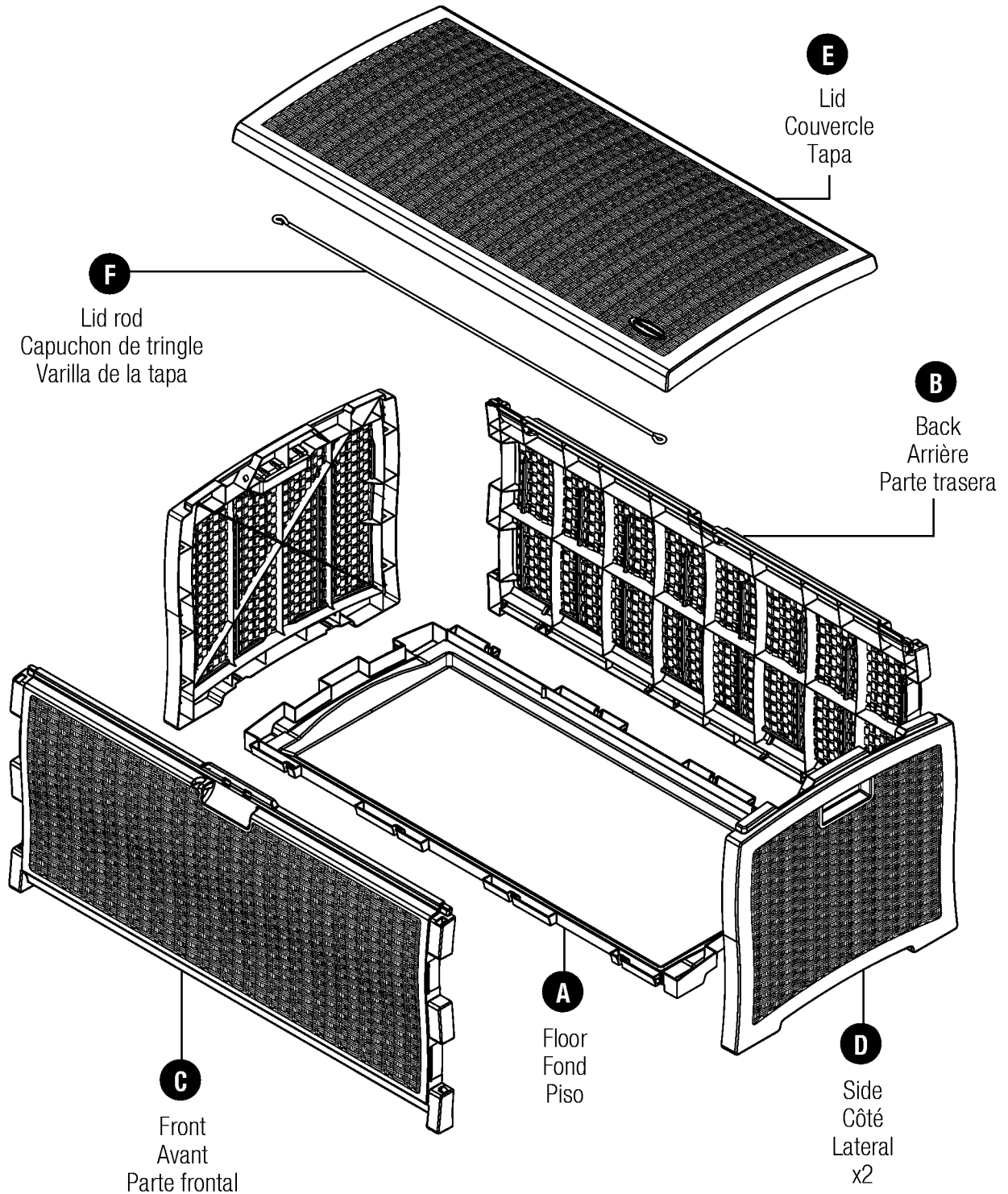
1-800-846-2345 ó 1-630-879-2050

Parts / Pièces / Piezas

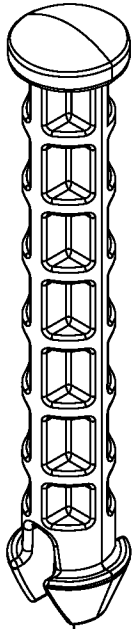
Before getting started, ensure the package contains the following components. Parts shown may vary in style or color from the actual product.

Avant de commencer, vérifiez que le conditionnement contient bien les composants suivants. Il se peut que le style ou la couleur des pièces illustrées diffèrent de ceux du produit réel.

Antes de empezar, asegúrese de que el paquete contenga los componentes siguientes. Las piezas que se muestran pueden variar en estilo o color con respecto al producto real.

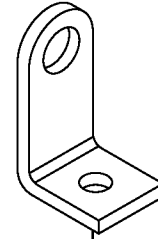


Hardware / Quincaillerie / Elementos de fijación



AA

010211310 – Hinge pin
Axe de charnière
Pin de bisagra
x3



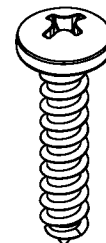
CC

0280357 – Lock bracket
Support de serrure
Abrazadera de cierre



DD

0210081 – Lock bracket screw
Vis de support de serrure
Tornillo de abrazadera de cierre

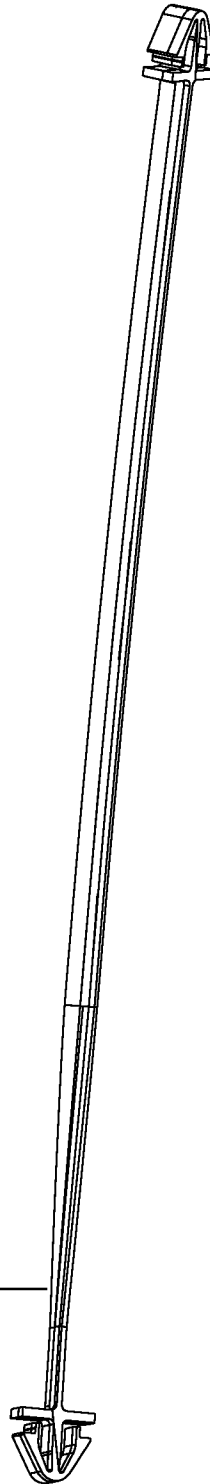


EE

0210174 – .25" x 1.25" Screw
Boulon 0,6 cm x 3,2 cm (0,25 po x 1,25 po)
Tornillo de 0,25" x 1,25"
x2

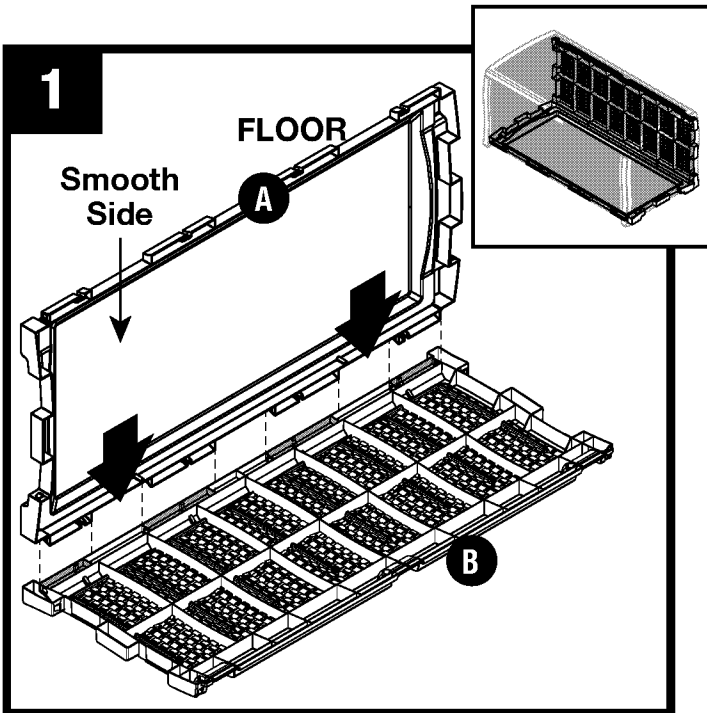
BB

*010172310 – Lid strap
Tige de maintien du couvercle
Varilla de soporte para la tapa
x2



Hardware shown at actual size (*Unless otherwise noted.)
Quincaillerie illustrée à la taille réelle (*sauf indication contraire).
Los accesorios se muestran en tamaño real (*salvo indicación en contrario.)

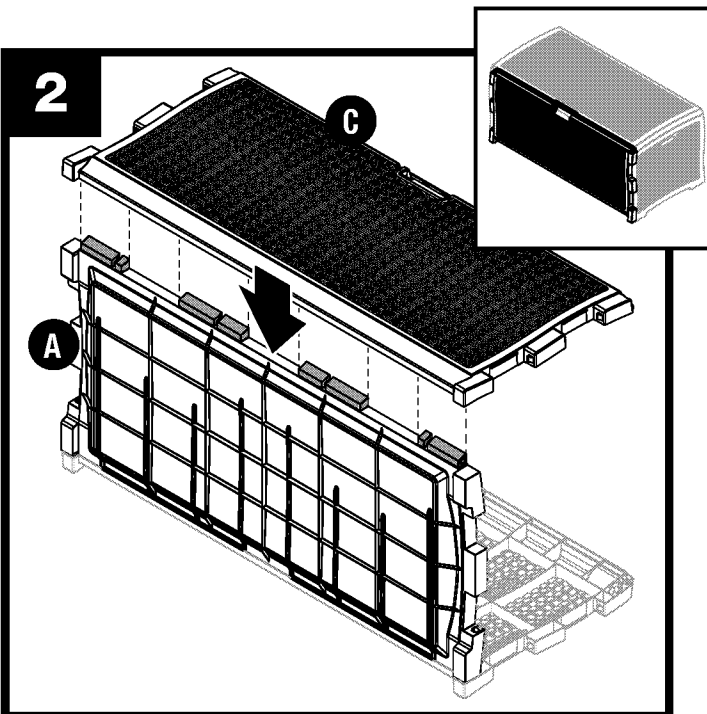
Assembly / Assemblage / Armado



Lay back panel (B) on ground with ribbing facing up. Insert four tabs on floor (A) into holes on back and snap into place.

Posez le panneau (B) sur le sol, la face nervurée orientée vers le haut. Insérez les quatre languettes du plancher (A) dans les orifices de l'arrière et enclenchez-les.

Coloque la parte trasera (B) en el piso con el armazón hacia arriba. Inserte las cuatro lengüetas del piso (A) dentro de los orificios en la parte trasera a presión.

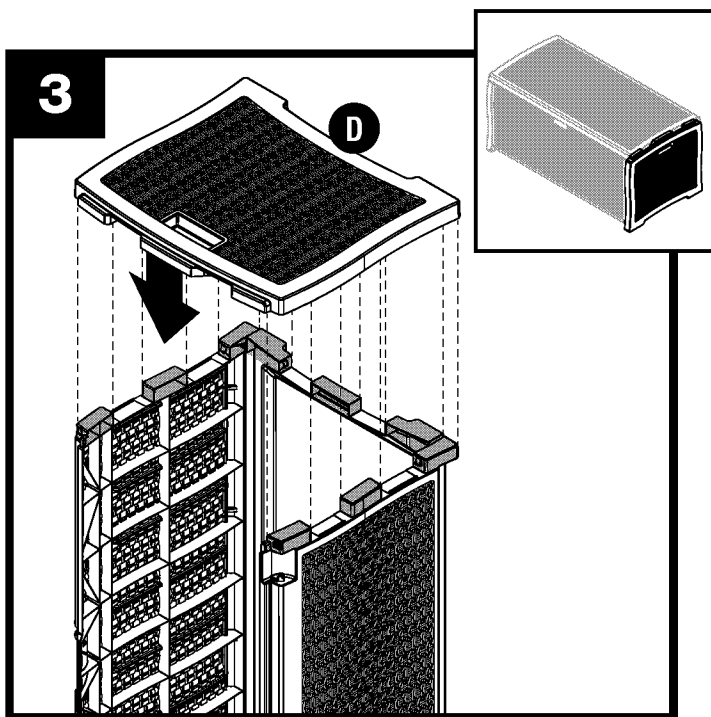


Insert tabs on floor (A) into holes on front (C) and snap into place.

Insérez les languettes du plancher (A) dans les orifices de l'avant (C) et enclenchez-les.

Inserte las lengüetas del piso (A) dentro de los orificios en la parte frontal (C) a presión.

Assembly (continued) / Assemblage (suite) / Armado (continuación)



Turn assembly on its side. Insert tabs on back, floor, and front into holes on side (D) and snap into place.

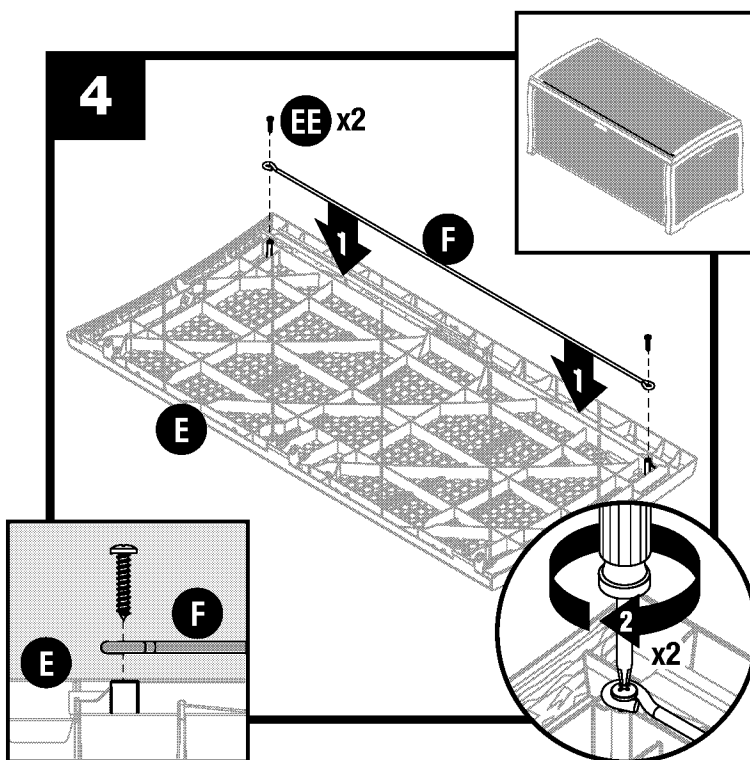
Repeat for remaining side (D).

Tournez l'assemblage sur le côté. Insérez les languettes de l'arrière, du plancher et de l'avant dans les orifices du panneau latéral (D) et enclenchez-les.

Répétez pour le côté restant (D).

Dé vuelta a la unidad sobre su lado. Introduzca las lengüetas de la parte trasera, del piso y de la parte frontal dentro de los orificios del panel lateral (D) y colóquelos a presión.

Repita este procedimiento para el otro lado (D).

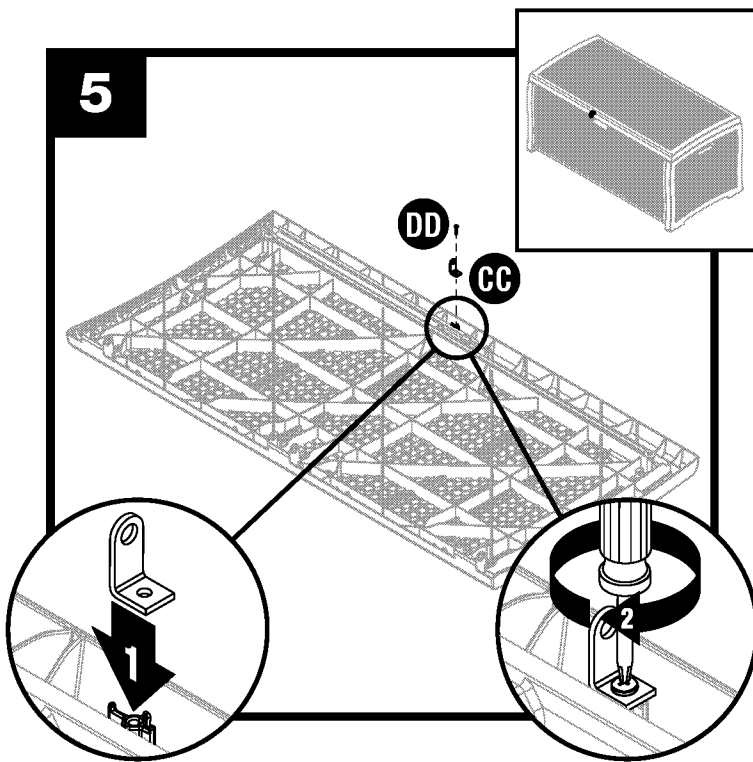


Attach lid rod (F) to lid (E) using two screws (EE).

Fixez le capuchon de tringle (F) à la tringle (E) à l'aide de deux vis (EE).

Sujete la varilla de la tapa (F) a la tapa (E) con dos tornillos (EE).

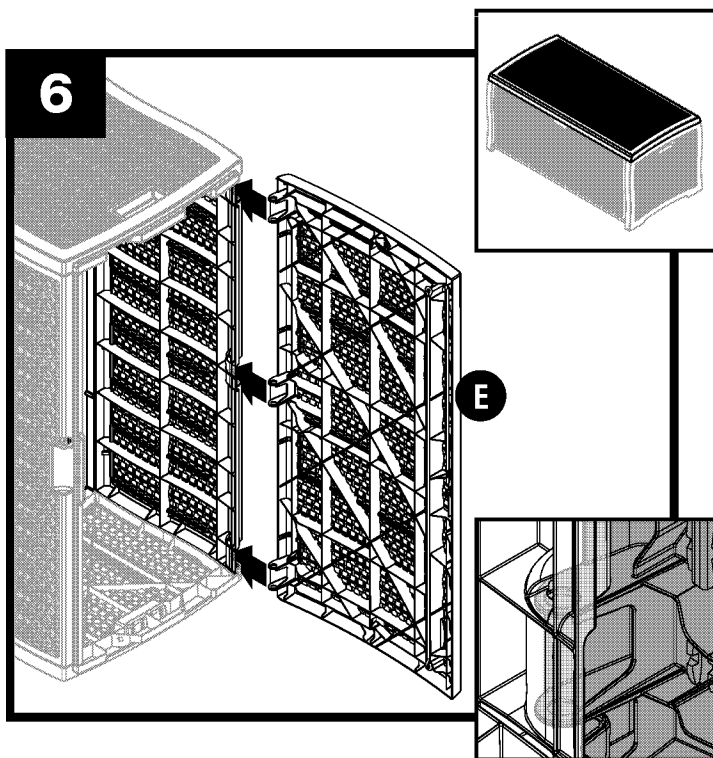
Assembly (continued) / Assemblage (suite) / Armado (continuación)



Attach lock bracket (CC) to lid using one screw (DD).

Fixez le support de blocage (CC) au capuchon à l'aide d'une vis (DD).

Sujete la abrazadera de cierre (CC) a la tapa con un tornillo (DD).

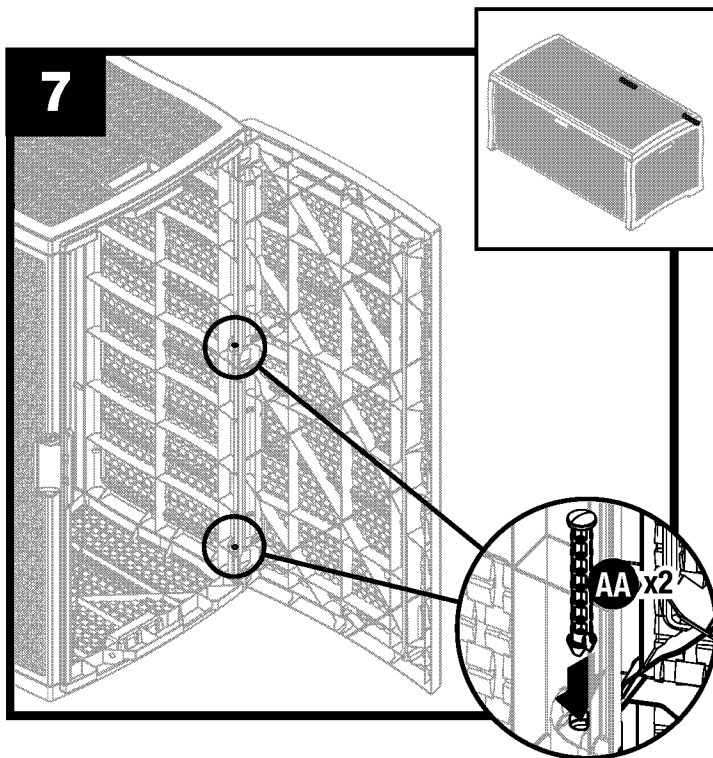


Insert hinge tabs of lid (E) into lid hinge receptacles on back.

Insérez les languettes de charnière du capuchon (E) dans les réceptacles de charnière du capuchon de la partie arrière.

Introduzca las lengüetas de las bisagras de la tapa (E) dentro de los receptáculos de las bisagras de la tapa en la parte trasera.

Assembly (continued) / Assemblage (suite) / Armado (continuación)



Insert hinge pin (AA) through center and right side hinge and lock in place.

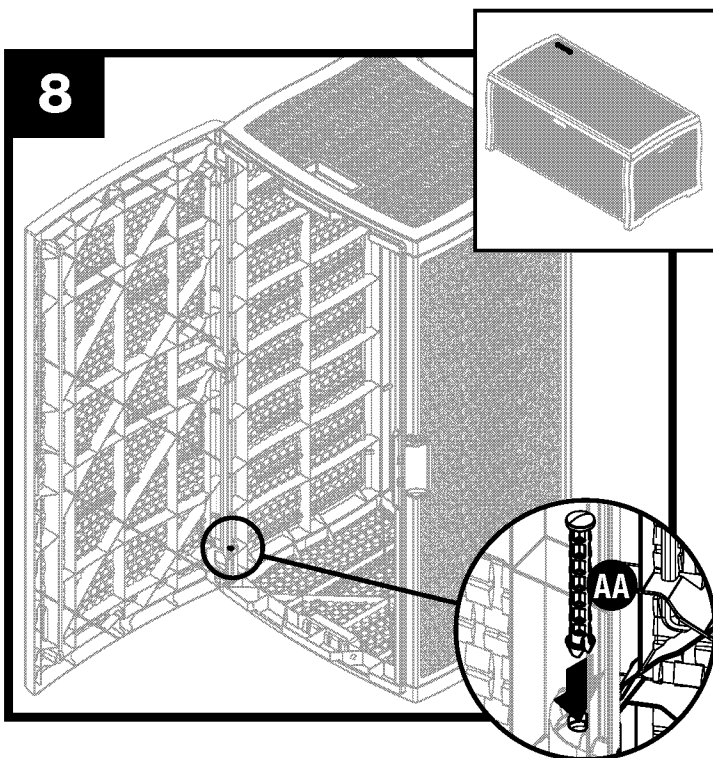
Note: If needed, use a flat tip screwdriver and hammer to tap hinge pin into fully inserted position.

Insérez la fiche de charnière (AA) dans les charnières latérales de gauche et de droite et bloquez.

Remarque : Au besoin, utilisez un tournevis à bout plat et un marteau pour insérer complètement la fiche de charnière en position.

Introduzca el pin de bisagra (AA) a través de la bisagra del lado derecho y central y trábelos.

Nota: Si es necesario, use un destornillador de punta plana y un martillo para golpear suavemente el pin de bisagra e introducirlo totalmente.



Flip over assembly. Insert hinge pin (AA) through left side hinge and lock in place.

Note: If needed, use a flat tip screwdriver and hammer to tap hinge pin into fully inserted position.

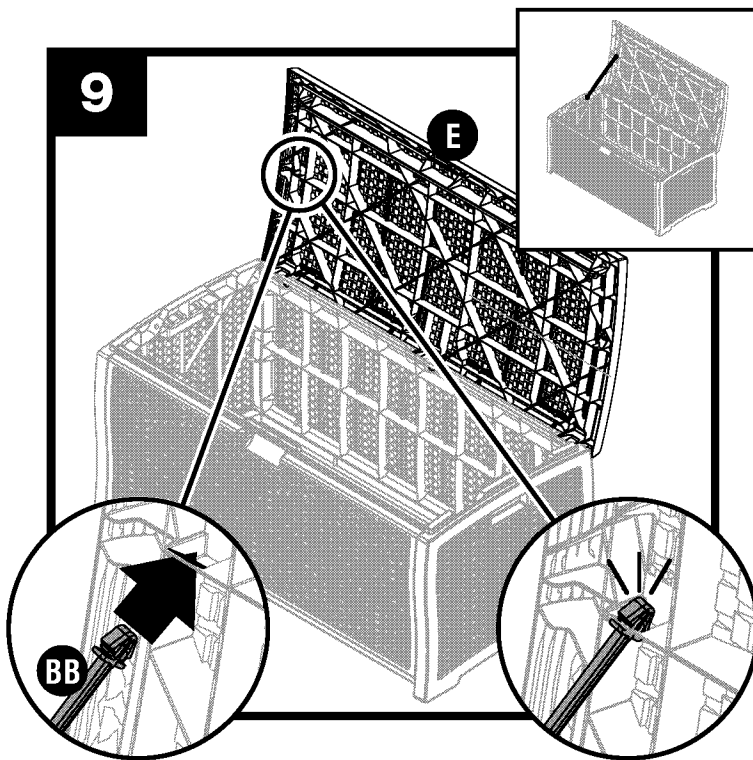
Retournez l'assemblage. Insérez la fiche de charnière (AA) dans la charnière latérale de gauche et bloquez.

Remarque : Au besoin, utilisez un tournevis à bout plat et un marteau pour insérer complètement la fiche de charnière en position.

Dé vuelta la unidad. Introduzca el pin de bisagra (AA) por la bisagra del lado izquierdo y trábelo.

Nota: Si es necesario, use un destornillador de punta plana y un martillo para golpear suavemente el pin de bisagra e introducirlo totalmente.

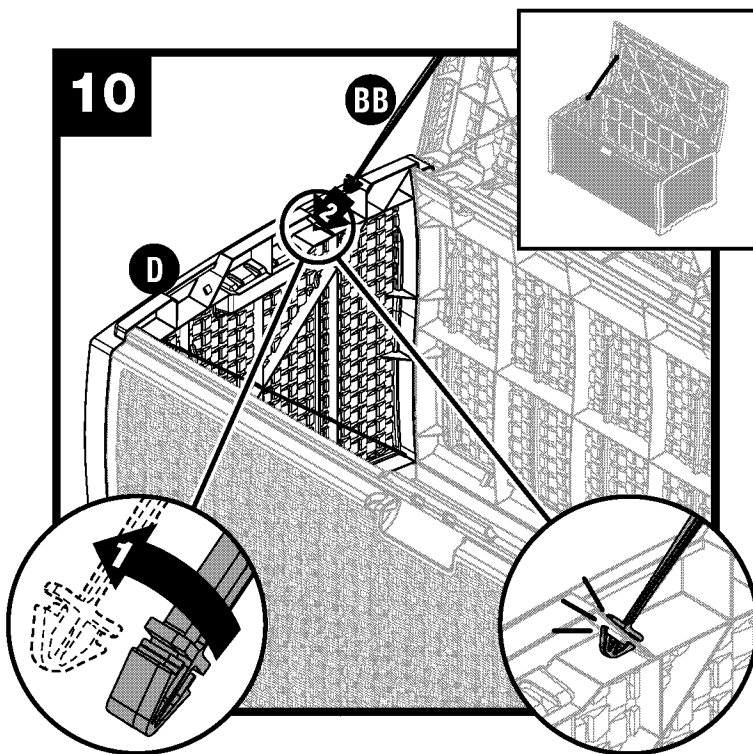
Assembly (continued) / Assemblage (suite) / Armado (continuación)



Insert one end of hinge strap (BB) through the receptacle on left side of lid (E) and snap into place.

Insérez l'une des extrémités de la courroie de charnière (BB) à travers le réceptacle du capuchon de gauche (E) et enclenchez.

Introduzca un extremo de la correa de la bisagra (BB) a través del receptáculo en el lado izquierdo de la tapa (E) y asegúrela a presión.



Twist other end of hinge strap (BB) towards outside of box. Insert through receptacle on left side (D) and snap into place.

Tournez l'autre extrémité de la courroie de charnière (BB) vers l'extérieur de la boîte. Insérez à travers le réceptacle du côté gauche (D) et enclenchez.

Haga girar el otro extremo de la correa de la bisagra (BB) hacia afuera de la caja. Introdúzcala a través del receptáculo en el lado izquierdo (D) y asegúrela a presión.

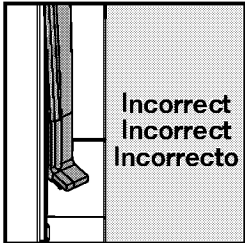
Assembly (continued) / Assemblage (suite) / Armado (continuación)

11

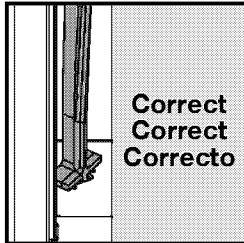
IMPORTANT: Make sure lid strap is properly attached to side panel.

IMPORTANT : Assurez-vous que la courroie de capuchon est correctement fixée au panneau latéral.

IMPORTANTE: Asegúrese de que la correa de la tapa esté sujeta correctamente al panel lateral.



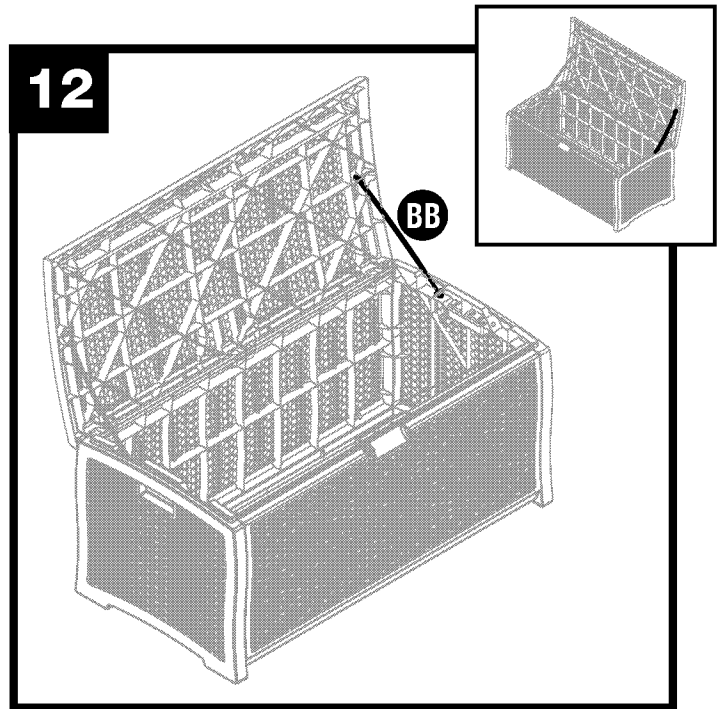
**Incorrect
Incorrect
Incorrecto**



**Correct
Correct
Correcto**

Top view / Vue de dessus / Vista superior

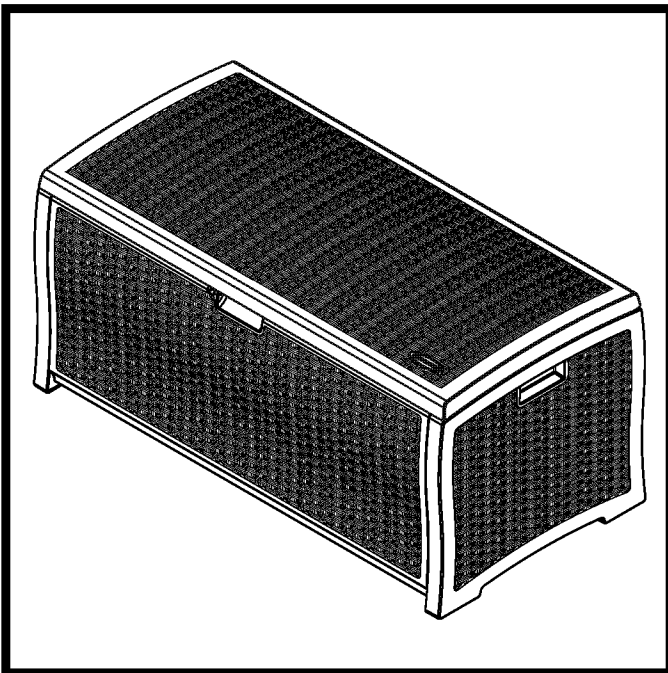
12



Repeat Steps 9-11 for remaining lid strap (BB).

Répétez les étapes 9 à 11 pour l'autre courroie de capuchon (BB).

Repita los pasos 9 a 11 con la correa de bisagra restante (BB).



Complete.

Terminé.

Arcón de terraza completado.